

Bio-comfort

Version 4.06
100 trins modulerende
Woody Generation

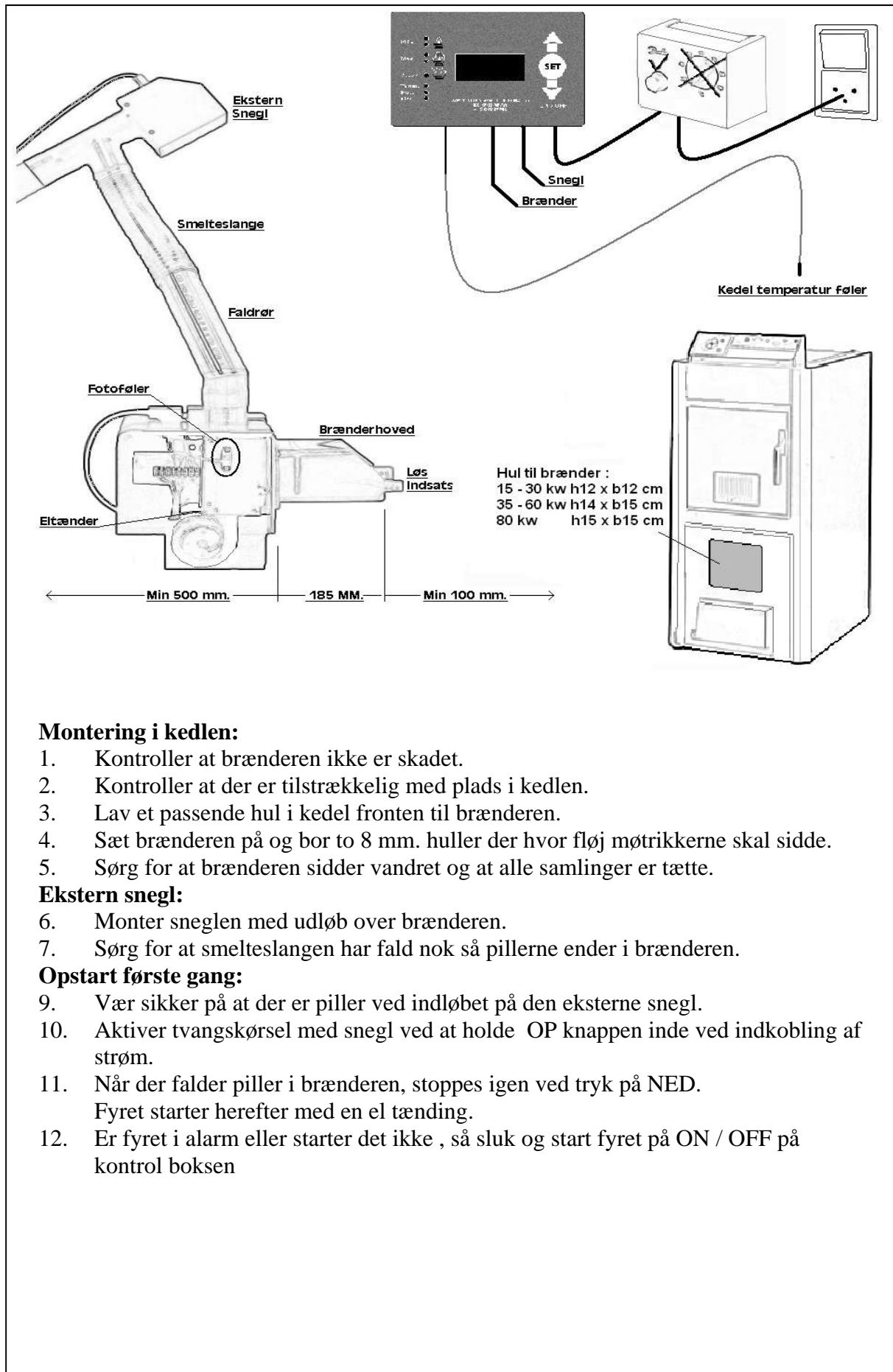


EN 303-5 godkendt ved DTI .
Godkendt til trykexpansion.
Energi mærke AA.



Manual

NBE Pellets Systems MONTERINGS VEJLEDNING PÅ GAMMEL KEDEL



Montering i kedlen:

1. Kontroller at brænderen ikke er skadet.
2. Kontroller at der er tilstrækkelig med plads i kedlen.
3. Lav et passende hul i kedel fronten til brænderen.
4. Sæt brænderen på og bor to 8 mm. huller der hvor fløj møtrikkerne skal sidde.
5. Sørg for at brænderen sidder vandret og at alle samlinger er tætte.

Ekstern snegl:

6. Monter sneglen med udløb over brænderen.
7. Sørg for at smelteslangen har fald nok så pillerne ender i brænderen.

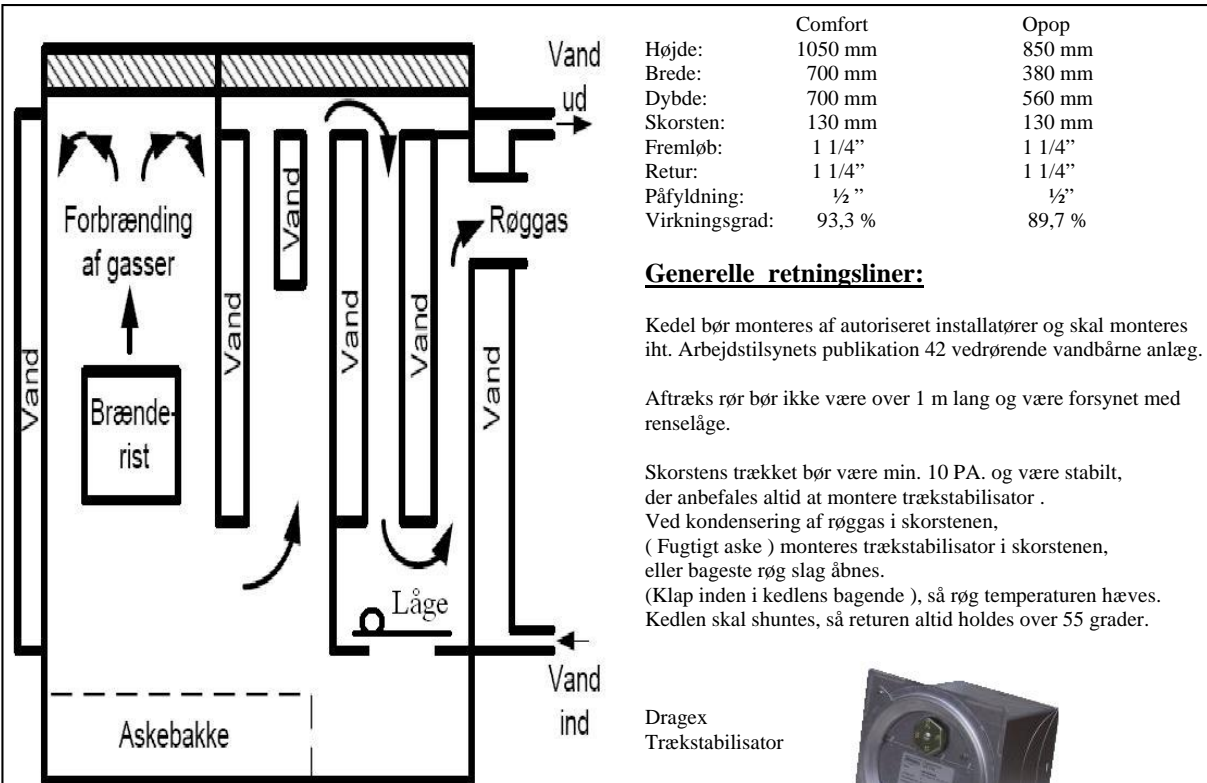
Opstart første gang:

9. Vær sikker på at der er piller ved indløbet på den eksterne snegl.
10. Aktiver tvangskørsel med snegl ved at holde OP knappen inde ved indkobling af strøm.
11. Når der falder piller i brænderen, stoppes igen ved tryk på NED. Fyret starter herefter med en el tænding.
12. Er fyret i alarm eller starter det ikke, så sluk og start fyret på ON / OFF på kontrol boksen

Manual

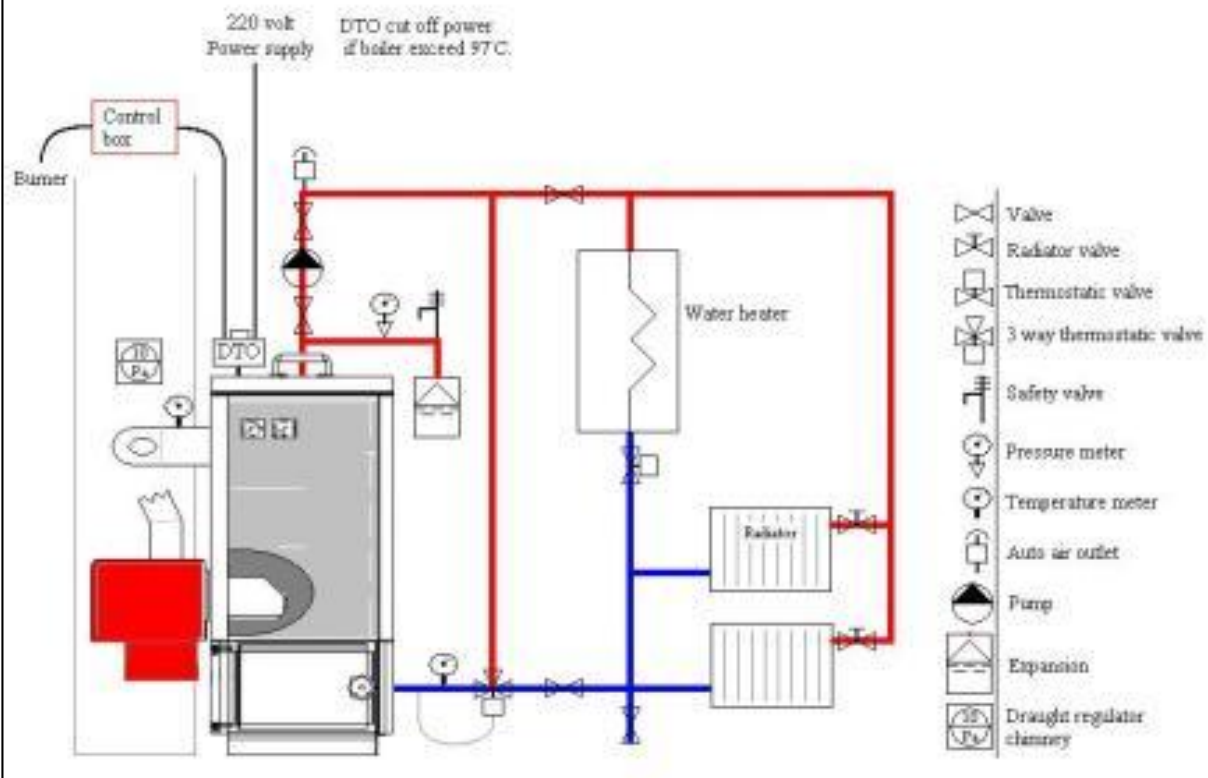
NBE Pellets Systems

MONTERINGS VEJLEDNING PÅ COMFORT OG 16-24 OPOP KEDLER



Montering af brænder i kedlen:

1. Brænderen monteres på siden af kedlen , (der skal ikke skjold på brænderen)
2. Styringen monteres valgfrit inden i kabinettet eller på væggen.
3. Overkogssikringen monteres på siden af kedlen i dyklommen, og styringen forbindes, så overkogssikringen afbryder strømmen ved evt. overkog.
4. Styringens temperatursensor monteres på fremløb enten i dyklomme, eller med føler tapet på fremløb (føleren skal isoleres ned mod fremløb.)
5. Slangen sættes på faldskakt (skal være slangen, der følger med kedlen)
6. Siloen og sneglen sættes, så der er fald på slangen , (**DER MÅ IKKE KUNNE HÆNGE PILLER I SLAGEN**) .
7. Der kan fyldes vand på anlægget og piller køres i sneglen iht. instruktionsbogen på træpillefyret.



Manual

NBE Pellets Systems
Justering efter vægt .

1. Kør piller ud i en spand i 15 min.

FYLDER SNEGL
BIO COMFORT
Bio-sim

45 MINUT 15
30

2. Vej 360 sek. piller af.
3. Indtast resultatet i " snegl ydelse.

360 Sek.
950 Gram

FYLDER SNEGL
BIO COMFORT

SNEGL YDELSE
BIO COMFORT

4. Monter stikket igen på brænderen.

OPTENDING
BIO COMFORT

Manual

NBE Pellets Systems
Betjenings vejledning.

Aktuel Drift	Div. Føler aflæsninger
Drift 22 %	
Kedeltemp.	62,0 c
	112 c
	34 c
	3,2 kw
	12,2 %
	82 lx

Tryk på **SET** og den **SETUP** for alm. Justering vil komme frem i displayet .
OP tasten bruges til op justeringer og tvangskørsel med sneglen
(holdes inde i mere end 5 sek.)
NED tasten bruges til ned justeringer og tænd / sluk for styringen
(holdes inde i 10 sek.)

<i>Temperatur</i> Autoberegning Mætninger Urstyring Rens/effekt Iltstyring	KEDELTEMP Justering af den ønskede kedel temperatur, fyret justerer effekten op og ned efter det ønskede set punkt. Ved 10 grader over det ønskede set punkt går fyret i pause / slukket tilstand.
<i>Temperatur</i> <i>Autoberegning</i> Mætninger Urstyring Rens/effekt Iltstyring	PAUSE DIFF. Justering af hvor langt under kedeltemperatur setpunktet, fyret vil gå, før det starter op igen.
	SNEGL YDELSE Ved indtastning af sneglens ydelse på 360 sek. Regner styringen selv ud hvad Piller lav , piller høj , pause mængde og el-tændings mængde bør justeres til, under normale forhold passer disse tal. Ønskes der en mere fed forbrænding, justeres tallet NED Ønskes der en mere mager forbrænding justeres tallet OP
	SKORSTENS TRÆK Ved et højt skorstens træk vil blæserens ydelse være højere i lavlast og pausefyring. Øges tallet i skorstenstræk vil autoberegningen give flere piller i mætning lav og i pausefyringen. jo mindre dit skorstens træk er , samt jo mere modtryk kedlen har des lavere skal tallet være. Jo højere skorstens træk er , samt jo mindre modtryk din kedel har, des højere skal tallet være .
	JA / NEJ Tænd / sluk for autoberegningen. Er Autoberegningen tændt kan der kun justeres i snegl ydelse.

Manual

NBE Pellets Systems Betjenings vejledning.

Temperatur
Autoberegning
Mætninger
Urstyring
Rens/effekt
Iltstyring

LAV YDELSE

Justering af pille­mængden i lavlast, bør justeres så der er flamme ved 10 % drift.

HØJ YDELSE

Justering af pille­mængden i højlast, bør justeres så der er en kraftig forbrænding ved 100 % drift.

PAUSEFYRING

Justering af pille­mængden i pause.

Er du i tvivl om justeringer, så brug autoberegnings programmet.

Temperatur
Autoberegning
Mætninger
Urstyring
Rens/effekt
Iltstyring

STARTER / DØGN

Angivelse af drift perioder pr døgn

Starter og slukker pillefyret i de angivne perioder.

1 giver perioder pr. 24. time.

6 giver perioder pr. 4. time.

Starter med en drift periode når funktionen aktiveres.

PERIODE LÆNGDE

Angivelse af tiden i drift ved ur styring.

Tiden bør stilles så højt, at pillefyret kan nå at komme op i en normal drift temperatur på den angivne tid.

NÆSTE START KL:

Starter tiden op efter en angivet tid, bruges når en drift periode skal startes op uden man selv behøves at være ved fyret på den givne tid ,
fek.s. kl 4 om morgenen.

UR

Uret går forskelligt efter spændingen fra elværket

Du kan kalibrerer det så det passer til din spænding.

Uret kalibrer når du stiller på det , og efter 1-4 justeringer passer uret nogenlunde.
OBS.

Der er ingen batteri backup på uret og uret mister sine indstillinger ved strømsvigt.
Sluk derfor altid kun på ON / OFF knappen på styre boksen.

Temperatur
Autoberegning
Mætninger
Urstyring
Rens/effekt
Iltstyring

RENSE INTERVAL

Justering af hvor tit fyret skal rens, fyre man meget i lavlast kan der være en fordel at køre intervallet ned til 5 min. , med rens i 5 sek.

RENSE TID

Justering af rensen tiden , jo kortere intervaller, jo kortere bør tiden også være.

MIN. EFFEKT

Justering af minimum effekt.

Køre pillefyret i lavlast hele tiden og det giver problemer,
kan min effekten hæves, så slukker fyret en gang imellem.

MAX. EFFEKT

Justering af max effekt.

Er pillefyret meget hurtigt til at komme op i temperatur,
kan max effekten med fordel sænkes.

Manual

NBE Pellets Systems Betjenings vejledning.

Temperatur
Autoberegning
Mætninger
Urstyring
Rens/effekt
Iltstyring

ILT LAV

Ønsket ilt overskud i røgen ved lavlast.
Justerer mængden af brændsel så ilt overskuddet bliver som ønsket.
Ryger pillefyret i lavlast sættes ilt procenten op.
Har lys føleren problemer med at se forbrændingen,
kan det skyldes en for mager forbrænding,
justeres ned for at øge mætningen.
flammen bør være gullig.

ILT HØJ

Ønsket ilt overskud i røgen ved højlast.
Justerer mængden af brændsel så ilt overskuddet bliver som ønsket.
Ryger pillefyret i højlast justeres ilt procenten op.
Er det en mager hidsig , stjernekastende flamme, justeres iltprocenten ned.

NEJ / VIS / JA

Tænd / sluk iltstyring.
Iltstyring på ON vil fyret justere pille mængden i henhold til ønsket ilt %
Iltstyring på VIS vil du kunne aflæse en %, men uden at fyret justerer efter den ønsket ilt %

Jo tættere en kedel er jo mere vil du få ud af din iltstyring.
En trækstabilisator i skorsten, er en rigtig god ide at montere, det giver mindre træk og mindre falsk luft bliver suget ind i kedlen.

UDVIDET SETUP (SET knappen holdes inde i 6 sekunder.)

Optænding
pausefyring
ilt
Korrektion
PID regulering
temp. alarm

BRÆNDELSE

Justering af mængden af piller til optænding.

TID

Justering af den maximale tid en optænding må tage.

EFFEKT

Justering af effekten på eltændingen.

LYS

Justering af hvor meget lys der skal til før eltændingen afbrydes.

Optænding
pausefyring
ilt
Korrektion
PID regulering
temp. alarm

MAX. TID

Max tid i pausefyring, fyret bruger eltændingen herefter.

LUFT

Blæseren hastighed når der blæses i pausefyring.

Optænding
pausefyring
ilt
Korrektion
PID regulering
temp. alarm

FORSTÆRKNING

Justering af hvor meget iltstyringen skal regulere ved en evt. regulering

KALIBRERING

Kalibrering af ilt sonden, så den måler rigtigt.
Lambda sonden holdes i fri luft , og kalibreres, så den får en reference værdi til fri luft (21 % ilt)
Obs. Ilt sonden skal være varm !!!

Manual

NBE Pellets Systems Betjenings vejledning.

Optænding
pausefyering
ilt
Korrektion
PID regulering
temp. alarm

LAV YDELSE

Korrigerer beregningsprogrammet i mætning lav, bruges hvis der er specielle forhold som gør at beregningerne ikke passer.

HØJ YDELSE

Korrigerer beregningsprogrammet i mætning høj, bruges hvis der er specielle forhold som gør at beregningerne ikke passer.

Optænding
pausefyering
ilt
Korrektion
PID regulering
temp. alarm

P-LED

Flytter effekten i forhold til afstanden fra ønsket temperatur.

I-LED

Flytter effekten i forhold til tiden pillefyret har været væk fra den ønsket temperatur.

D-LED

Flytter effekten i forhold til tendensen i kedel temperaturen.

Optænding
pausefyering
ilt
Korrektion
PID regulering
temp. alarm

MAX. SKAKT TEMP.

Angivelse af den maximale temperatur pillefyret må få, beskytter mod tilbagebrand

MAX. KEDEL DIFF.

Angivelse af maximale afstand fra kedel temperatur setpunktet, så fyret går i alarm ved temperatur fald pga. fejl mv.

Manual

NBE Pellets Systems
Udvidet justerings vejledning.

JUSTERING AF STYRINGEN

Styringen kører trinsløs modulering og skifter selv mellem disse trin ,



Bruger du autoberegnings programmet efter målt ydelse fra sneglen, burde yderlig justering ikke være nødvendigt.

Justering af piller høj last og lav last.....

I den daglige omgang med fyret, bør man en gang imellem åbne ind til forbrændingen, og vurderer flammen.

Hver gang, de piller man fyrer med ændre sig (smuld, længden på pillerne osv...), vil føde sneglen også doserer anderledes, og derfor have en indflydelse på forbrændingen. (Hvis pille fyret er udstyret med Iltstyring vil denne dog selv ind regulerer dette)

Er flammen fed i lavlast (drift 10 - 30 %)

(Mørk , evt. sort i spidserne) eller asken sort med sorte piller.

Så skal der færre piller til i lavlast (**Skorstenstrækket justeres ned, eller mætning lav ned**)

Er flammen fed i højlast (drift 70 - 100 %)

(Mørk , evt. sort i spidserne) eller asken sort med sorte piller.

Så skal der færre piller til i højlast (**Snegl ydelsen justeres op eller mætning høj ned**)

Er flammen mager i lav last (drift 10 - 30 %)

(lille flamme og som en stjerneaster) eller asken er lyse grå.

Så skal der flere piller til (**Skorstenstrækket justeres op eller mætning lav op**)

Er flammen mager i høj last (drift 70 - 100 %)

(lille flamme og som en stjerneaster) eller asken er lyse grå.

Så skal der flere piller til (**Snegl ydelsen justeres ned, eller mætning høj op**)



Pille fyret må ikke ryge, men det skal være tæt på.

(pas på ikke at forveksle røgen med kondens damp)

En korrekt forbrænding giver normalt en mørke grå aske, dog kan der være variationer fra træpille til træpille.

En hvid og lys aske i kedlen indikerer et for stort luft overskud.

Det er af stor betydning for økonomien i træpille fyring, at fyret er justeret korrekt.

Brændselstype

Brænderen er beregnet til træpiller Ø 5-8 mm , der ikke brænder til slagter !!

Manual

NBE Pellets Systems

Rensning vejledning.

Sluk for brænderen i forbindelse med rensning.....

Sluk for styringen (ned knappen holdes inde i 10 sek.) og brænderen vil køle ned i ca. 5 min., når den slukker helt er den klar til rensning. Tag stikket af brænderen, afmonter skjold og faldrør og skru fyret af kedlen , herefter kan der arbejdes med tingene.

Rengøring bør foretages jævnlgt og efter behov.

Det sikre den bedste brændselsøkonomi og drift.

Jo mere velegnet en kedel man har, samt jo bedre kvalitet træpiller man fyrer med, jo længere tid kan intervallet mellem rensningerne øges.



Kedlen.....

Kedlen skal tømmes for aske og børstes på alle overflader for at fjerne sodpartikler. Vær meget opmærksom på aske i røgvender og skorstensrør.

Skorstensfejeren rensr **IKKE** skorstensrør , det skal man selv.....

En gammel støvsuger eller askespand , særdeles velegnet, da asken normalt er uden sod og tjære.

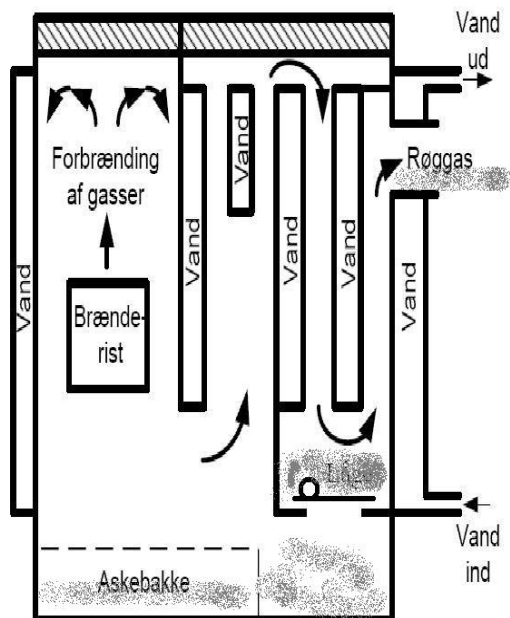
Brændehovedet.....

Fjern aske og eventuelle slagter fra indsatsen.

Fjern evt. pillerester under indsatsen.

Tør flamme indikatoren af.

Sørg for at der ikke lægger noget i blæseren.



Risten skal ind og ligge på hylden i brændehovedet de firkantede huller skal vende ud af brænderen.



MEGET VIGTIGT !!!!!

**BRÆNDEHOVEDET
SKADES HVIS RISTEN
IKKE LIGGER
RIGTIGT !!**



Pille siloen.....

Da pillerne, man kommer i siloen indeholder smuld, bør man en gang imellem tømme siloen helt.

Jo mere smuld der er i siloen , jo mindre giver sneglen , og fyret vil komme ud af justering med risiko for driftsstop

Hvor tit man skal foretage en tømning af pille siloen, afhænger helt af siloens udformning og kvaliteten af det brændsel man fyrer med.

Opstart efter rensning.....

Pillefyret samles og tændes (Ned knappen holdes inde i 10 sek.) , herefter starter fyret selv op.

HUSK at sætte skjoldet på igen , så temperatur målingen på brænderen bliver korrekt.

Manual

NBE Pellets Systems

Fejl søgning

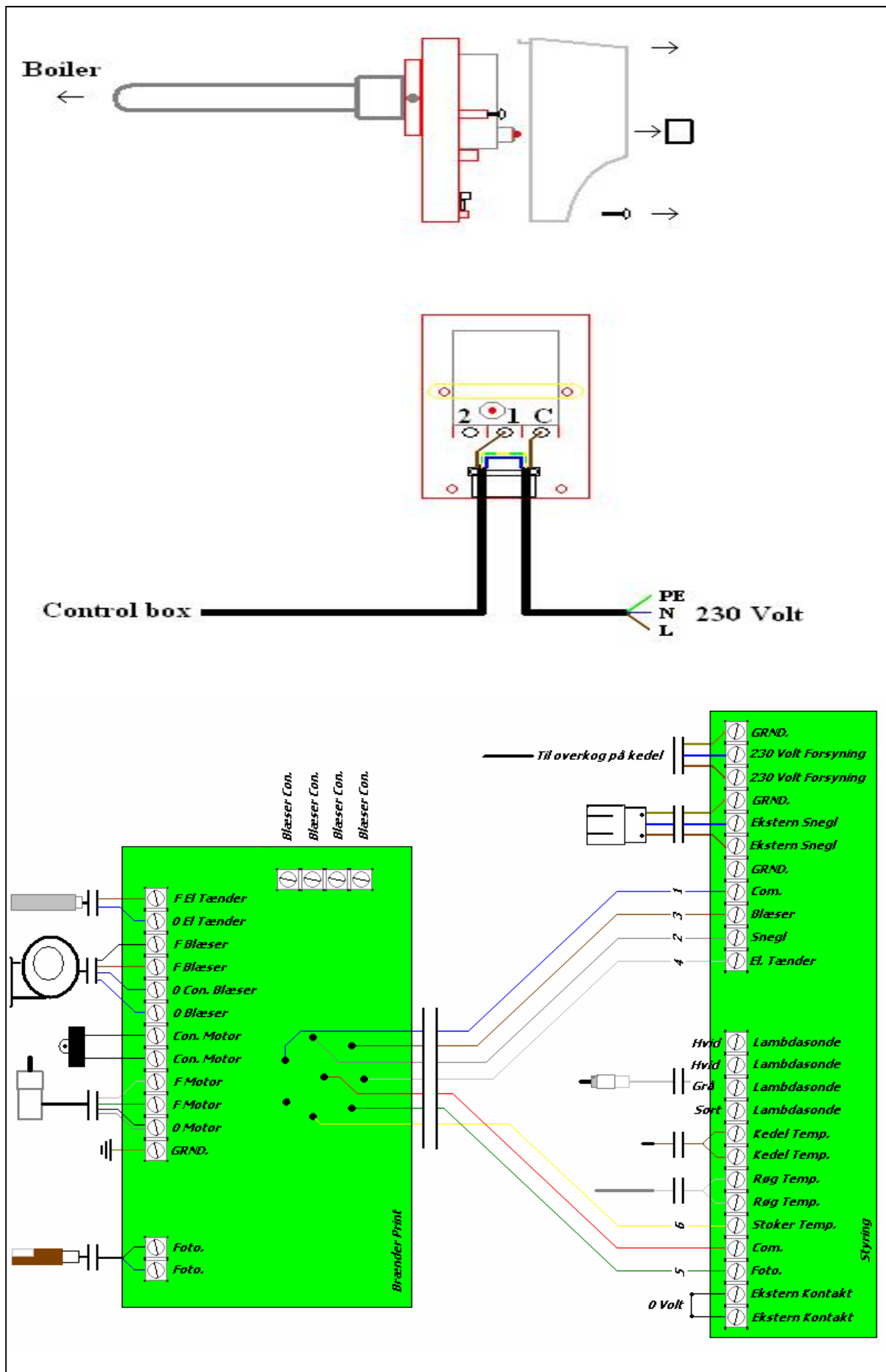
Problem	Årsag	Løsning
ALARM VARM FALDRØR ELLER RØG TILBAGESLAG	<ol style="list-style-type: none"> 1. Slagger / aske i brænderhoved. 2. Aske i kedel, røg rør og skorsten. 3. Forkert monteret røg vender kedel. 4. Manglende træk i skorsten. 5. For stor effekt (KW) i forhold til kedel. 6. Føler defekt. 7. Uheldige vindpåvirkninger. 	<p>Rens brænder! Rens kedel, røg rør og skorsten! Ret eller fjern røg vender plade i kedel! Isoler røg rør, forhøj skorsten! Kontakt NBE Skift termoføler på print. Kontakt evt. skorstensfejeren, eller NBE</p>
ALARM FEJL EL-TÆNDING	<ol style="list-style-type: none"> 1. Forbrændings rist ligger forkert 2. Aske/slagger i brænderhoved. 3. Fugtige piller. 4. El tænding ligger forkert 5. Defekt el tænder. 6. For højt skorstens træk. 7. Foto føler defekt / sodet. 8. Stoppet blæser. 	<p>Firkantede huler ud af brænderen Rens brænder! Skift leverandør / op bevaring! Lægges i den firkantede holdere. Skift el tænder / tænd op manuelt! Monter træk afbryder i skorsten. Rens/skift føler. Rens blæser og tjek om den kører.</p>
ALARM LAV KEDEL TEMPERATUR	<p>Kedel temperaturen har ikke været over 35°c efter 2 timers drift, eller er dykket under 35 grader i drift</p>	<p>For lidt effekt på brænderen. Tjek pille tilførsel / blæser! Tjek om temperatur føleren sidder på kedlen.</p>
ALARM STIK AFMONTERET.	<ol style="list-style-type: none"> 1. Stik ikke monteret rigtig. 2. Snavs i stik. 3. Føler defekt. 	<p>Tjek stik på brænder! Rens stik for pillerester mv. Skift følere (foto / termo følere)</p>
Sort display i styring.	<ol style="list-style-type: none"> 1. Overkog på kedel slået ud. 2. Sikring i styring sprunget. 3. Kontrast knappen er ude af justering. 	<p>Genindkobel overkog! Skift sikring. Tjek for kortslutninger! Juster på kontrast knappen inde i styringen.</p>
Fyret slår HFI relæ.	<ol style="list-style-type: none"> 1. El tænder defekt. 2. Kabler defekte. 	<p>Skift el tænder / tænd manuelt! Tjek kabler og stik, Bemærk hvilken tilstand fyret er i,</p>
Fyret går ud ved "LAVLAST " Mager flamme.	<ol style="list-style-type: none"> 1. Brændsels tilførsel ustabil. 2. Pillerne hænger i slangen. 3. Piller lav justeret for langt ned. 4. Forkert vurderet skorstens træk. 5. Forkert målt mængde på sneglen. 	<p>Tjek snegl indløb for savsmuld. Tjek hældning på snegl. Tjek fald fra snegl til brænder. Juster skorstenstræk op og overvåg LX måler i drift lav. Lav en ny 360 sek. måling på snegl</p>
Fyret går ud ved "PAUSE "	<ol style="list-style-type: none"> 1. Brændsels tilførsel ustabil. 2. Pillerne hænger i slangen. 3. Skorstenstrækker er justeret for lang ned. 4. Højt skorstens træk. 	<p>Tjek snegl indløb for savsmuld. Tjek hældning på snegl. Tjek fald fra snegl til brænder. Overvåg LX måler i Pause. Juster skorstens trækket op. Monter træk stabilisator i skorstenen.</p>
For højt pille forbrug / ønsket kedel temperatur opnås ikke.	<ol style="list-style-type: none"> 1. Fejl justeret forbrænding. 2. For højt skorstens træk. 3. Forkert monteret røg vender i kedel. 4. Dårlig kedel / virkningsgrad / isolering. 5. For høj effekt på brænder. 6. Vand i piller / dårlig kvalitet. 	<p>Tjek at asken er mørk grå! Mål skorstens træk / monter trækaftbryder. Tjek kedel, monter røg vender. Mål røg temperatur, efter isoler kedel! Ned juster effekt på brænder. Anvend brugbart brændsel.</p>
Kedel og brænder er Sodet / sort.	<ol style="list-style-type: none"> 1. For mange piller. 2. Forkert justeret pause fyring. 3. Blæser stoppet. 	<p>Juster snegl ydelsen op Juster skorstens trækket. Rens blæser!</p>

Support: www.nordjysk-bioenergi.dk

Manual

NBE Pellets Systems

EL diagrammer



Manual

NBE Pellets Systems

Garanti

Alle produkter som købes hos Nordjysk-bioenergi er naturligvis omfattet af den gældende danske købelov.

Der ydes 2 års garanti på produkterne, gældende fra modtagelsesdatoen.

Dog undtaget lambda-sonden, eltænding, og forbrændingsrist.

Som betegnes som slid-dele.

Garantien dækker kun fabrikations- og materialefejl.

I tilfælde af fejl ved varen, som henhører under garantien, sender Nordjysk Bioenergi reservedele til reparation uden omkostninger for køber.

Køber monterer selv de fremsendte reservedele.

Såfremt Nordjysk-bioenergi tilbyder reparation af den defekte del,

sender køber det selv op til Nordjysk-bioenergi, som så reparerer det og returnerer det efter endt reparation.

Garantien bortfalder hvis fejlen skyldes forhold forårsaget af køber, uheld eller misbrug af varen, manglende rensning, skorstens forhold, samt forhold som er Nordjysk bioenergi uvedkommende.

Desuden bortfalder garantien ved forkert anvendelse af brænderen,

- f.eks. ved anvendelse af brændsel der ikke er godkendt af Nordjysk-bioenergi.

Garantien gælder ikke sliddele som, lambda sonde, eltænding og forbrændingsrist.

Køber er forpligtet til at undersøge varen straks efter modtagelsen.

Hvis køber på baggrund heraf vil påberåbe sig, at leverancen skulle være utilstrækkelig

eller behæftet med mangler, skal kunden straks og uden ophold reklamere til Nordjysk-bioenergi.

Returnering kan kun finde sted efter nærmere aftale med Nordjysk-bioenergi.

I det omfang Nordjysk-bioenergi er ansvarlig overfor køberen er Nordjysk-bioenergi's ansvar begrænset til direkte tab, således ikke til følgeskader på tilsluttet udstyr og indirekte tab, om tabt arbejdsfortjeneste, driftstab, tilslutningsomkostninger etc.

Ansvar:

Nordjysk-bioenergi påtager sig intet ansvar som følge af købers retsforhold overfor tredjemand.

Enhver ordre modtages under forbehold af force majeure, herunder krig, borgerlige uroligheder, naturkatastrofer, strejker og lockout, svigtende forsyninger af råmaterialer, ildebrand, beskadigelse af Nordjysk-bioenergi eller dennes leverandørers produktionsapparat, svigtende transport muligheder, import/eksport forbud eller enhver anden begivenhed som hindrer eller begrænser Nordjysk-bioenergi's mulighed for at levere.

Nordjysk-bioenergi har i tilfælde af force majeure valget mellem at hæve handlen

eller en del af denne, eller at levere den aftalte vare, så snart hindringen for normal levering er bortfaldet. Nordjysk-bioenergi er i tilfælde af force majeure uden ansvar for ethvert tab hos køberen som følge af manglende levering. Der tages forbehold for trykfejl, prisændringer, kursændringer, udsolgte varer samt ændrede specifikationer i produkt som manual.

Det er købers ansvar at registrere udstyret til relevante myndigheder, evt tvistligheder mellem myndighed og køber er Nordjysk-bioenergi uvedkommende og uden ansvar.

På forlangende kan der udleveres :

12. Undtagelse til trykexpansion ved arbejdstilsynet.

13. Overensstemmelse erklæring.

14. Typegodkendelse ved teknologisk institut (DTI).

15. Print diagrammer.

Materialet forefindes ligeledes på

www.nordjysk-bioenergi.dk

Manual

NBE Pellets Systems

Montering af ilt udstyr

Montage af iltstyring

Lambda sonden monteres i kedlen, (FIG.1) så der er god kontakt til røggassen. F.eks. i røgafgangen eller i en frontlåge. Det er vigtigt at montagen bliver gjort lufttæt. **husk at den skal kunne afmonteres.** Herefter afbrydes strømmen til styringen og låget afmonteres. kablet fra lambda sonden monteres i de fire klemmer (Vist med cirkel) (FIG.2) Farven står på printet.

Den medfølgende chip (Vist som sort firkant) (FIG.2) monteres. Den lille prik oven på chippen skal vende samme vej som udfræsningen i holderen på printet. (væk fra skrueterminalerne) **CHIPPEN MÅ IKKE VENDES FORKERT, DET VIL ØDELÆGGE DEN !!!!!**



Monter låget igen.

Tilslut strøm til styringen og vent ca. 15 minutter til lambda sonden er varm. Nu kan den kalibreres. Gå herefter ind i iltstyring og vælg VIS

Gå i udvidet menu under kalibrer ilt og kalibrer sonden. Husk lambda sonden skal holdes i fri luft.

Fyret vil stadigvæk køre uden iltstyring, men du vil få en visning af ilt procenten på displayet.

Monter lambda sonden i kedlen igen og brug lidt tid på at finde de ilt procenter i LAVLAST og HØJLAST hvor dit pillefyrbænder bedst.

Flammen bør være kraftig i HØJ LAST og lidt mager i LAV LAST

Bemærk at jo mere tæt kedlen er og jo mere jævnt skorstenstrækket er, jo mere nøjagtig bliver målingen af iltprocenten.

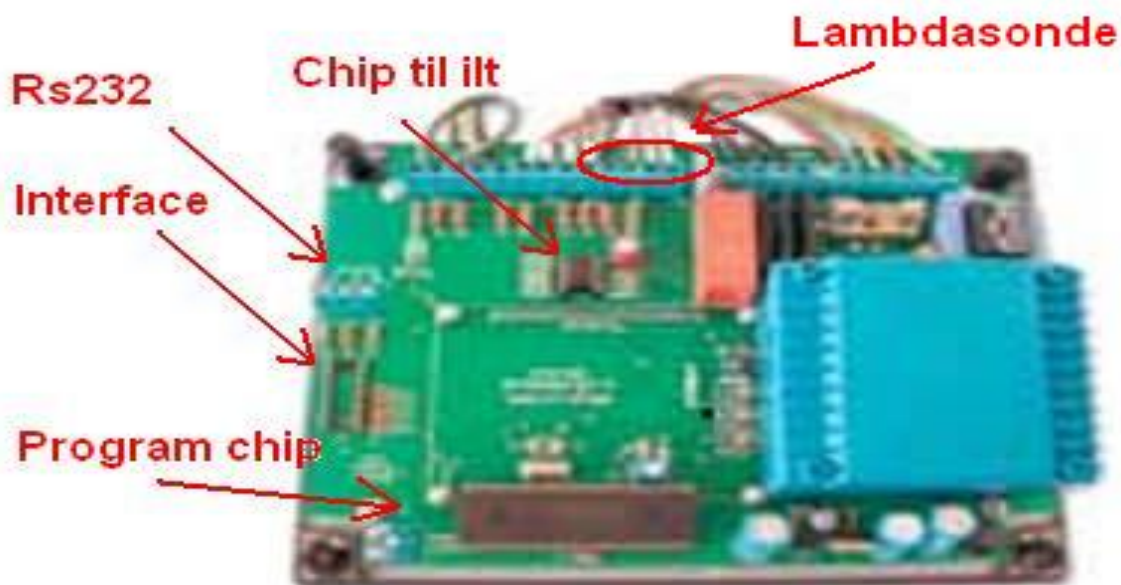
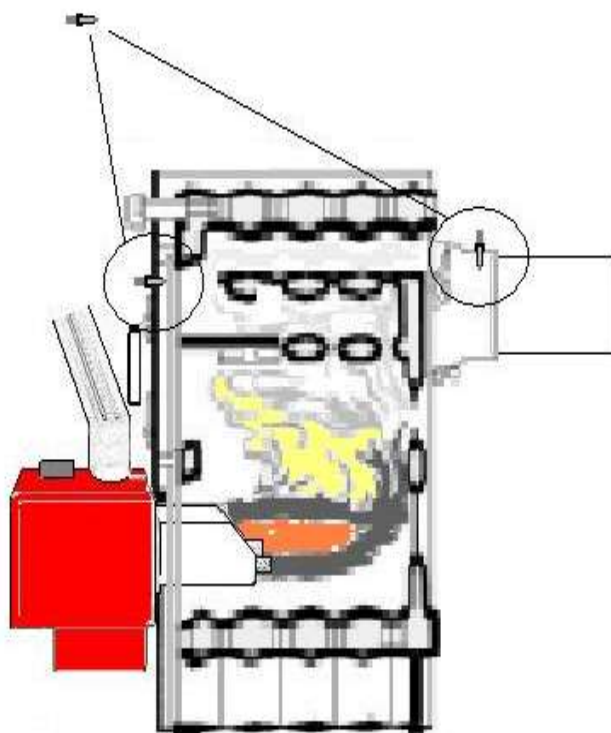
Det anbefales altid at montere trækafbryder i skorstenen sammen med iltstyring.

Når du har fundet de bedste ilt procenter, går du i menuen under iltstyring og vælger JA derefter lægges de fundne ilt % ind i henholdsvis ILT LAV og ILT HØJ.

Styringen justerer selv herefter snegle tiderne ind i MÆTNING LAV og MÆTNING HØJ.

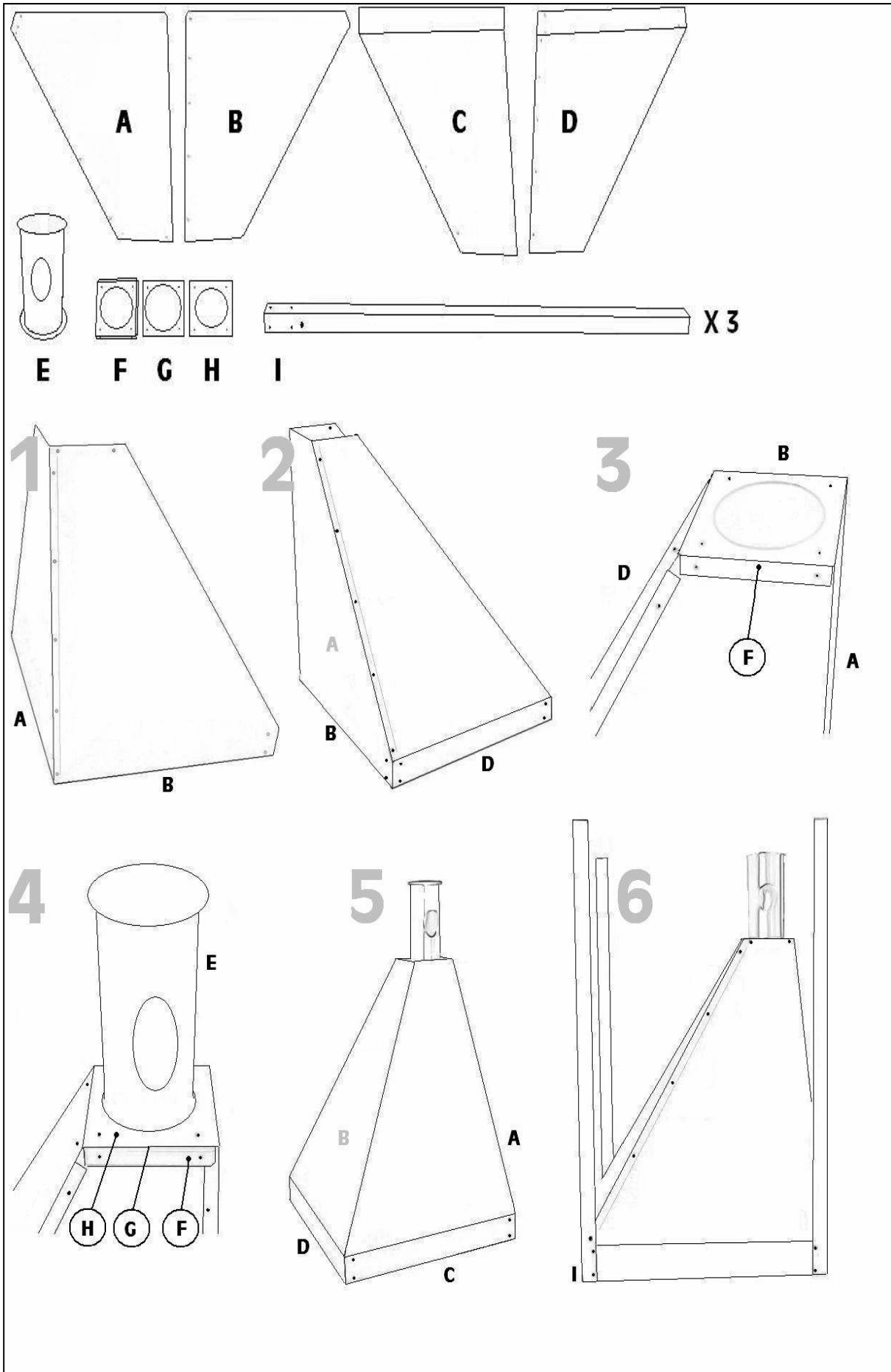
Ønskes der en federe forbrænding justeres ilt % ned.

Ønskes der en magere forbrænding justeres ilt % op.



Manual

NBE Pellets Systems
Montering af pillesilo



Manual

NBE Pellets Systems
Undtagelse til tryk



Landskronagade 33
1210 København Ø

Telefon 3915 2000
www.arbejdstilsynet.dk

Deres ref. JH
Vores sag 20030027413
Vores ref. G. Agersnap
Direkte tlf. 39152659

15 sep. 2004

Nordjysk-bioenergi
Jannich Hansen
Vangen 22
9760 Vrå.

Ang: Anvendelse af træpillefyr typerne Woody, Scotte, Mascot, Bio-comfort og Mini Bio på kedelanlæg i forbindelse med mindre, lukkede anlæg i henhold til Arbejdstilsynets Forskrifter for Fyrede Varmtvandsanlæg. (publ. 42/1980 afsnit 4.)


Med henvisning til Deres ansøgning dateret 10. september 2004 vedrørende anvendelse af træpillefyr typerne Woody, Scotte, Mascot, Bio-comfort og Mini Bio på kedelanlæg i forbindelse med mindre, lukkede varmeanlæg med trykeksponering meddeles, at Arbejdstilsynet har gennemgået det forelagte materiale og kan acceptere, at træpillefyr typerne Woody, Scotte, Mascot, Bio-comfort og Mini Bio kan monteres på varmeanlæg, som er omfattet af afsnit 4 i Arbejdstilsynets publikation 42/1980 Forskrifter for Fyrede Varmtvandsanlæg.

Det er en forudsætning, at kedlen har fornødent vandindhold og hele varmeanlægget er udført i nøje overensstemmelse med anvisningerne i publikation 42/1980, samt at brænderens eltillutning kun sker via en på kedlen korrekt monteret og tilsluttet driftstermostat med tilhørende overkogssikring, der efter aktivering kræver manuel genindkobling.

Al indfyring i kedlen skal ske via pillebrænderen, og der må kun benyttes de i instruktionen nævnte brændselstyper. I modsat fald skal anlægget monteres med åben ekspansion. (jævnfør afsnit 2 i publikation 42/1980.)

Denne afgørelse er baseret på de fremsendte instruktionsmanualer og tegningsmateriale, Prøvningsrapport nr.: 300-ELAB-0741 samt den udførte Strømsvigtprøve med aflæsning af temperatur udviklingen i kedlerne efter afbrudt el forsyning til anlægget.

Venlig hilsen



G. Agersnap